

THE CRASSO Information

おすすめ海外水栓金具



AXOR

AXOR (アクサー)

Hansgrohe (ハンスグローエ) 社が擁するラグジュアリーブランド。世界的に著名なデザイナーとのコラボレーションによる製品開発で、業界トップクラスのデザイン賞受賞歴を誇ります。

Hansgrohe (ハンスグローエ)

1901年、ハンス・グローエ氏によって創設されたシャワーと水栓金具の老舗メーカー。シャワーから洗面、キッチン水栓まで革新的なテクノロジーを追求し、業界のスタンダードを作り続けるイノベーションブランドです。高い技術力に裏打ちされた革新性と快適性、数々の受賞歴をもつ優れたデザイン、エコ性能で、世界の一流ホテルから一般のご家庭まで幅広く愛されています。



AXOR CITTERIO

アクサーチッテリオ コレクション

Designed by ANTONIO CITTERIO (アントニオ・チッテリオ)

イタリア生まれの建築家&プロダクトデザイナー。

ミラノ工科大学で建築を履修後、パオロ・ナバーバと共同で建築デザイン事務所を設立。建築と同時に、多くの家具やデザインアイテムを発表し、2001年よりアクサーとのコラボレーションを開始。彼がデザインを手掛けた「AXOR CITTERIO (アクサーチッテリオ)」コレクションはクラシックな優美さを持ち、高級感のある仕上げとやさしい曲線が特長。細やかなディテールが醸し出す緊張感は、水栓をまるで装飾品のよう感じさせます。

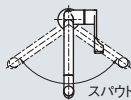


手元止水
片手でボタンをクリックするだけで簡単に止水、吐水の切り替えができます。ホースを伸ばして切り替えできるので、鍋の洗浄や花瓶に水を注ぐ作業がより一層楽に入ります。

HG39861 クロム
キッチン用湯水混合栓
(スバウト引出し手元止水タイプ)
JWWA
¥119,000

HG52054675
水受けトレイ
¥5,680

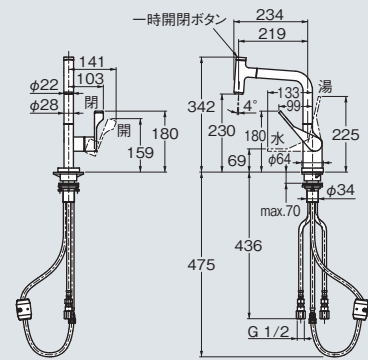
※吐水方法:泡沫
※別売りの水受けトレイ(HG52054675)が必要です。
※手元止水ボタンは、一時的な止水・吐水切り替えのためのボタンです。キッチンを離れる際は、必ず吐水状態にしてレバーハンドルを止水位置へ戻してください。



スバウト回転150°



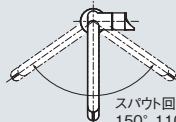
水栓取付穴



HG39835Y クロム
キッチン用湯水混合栓
(スバウト引出しタイプ)
JWWA
¥109,000

HG52054675
水受けトレイ
¥5,680

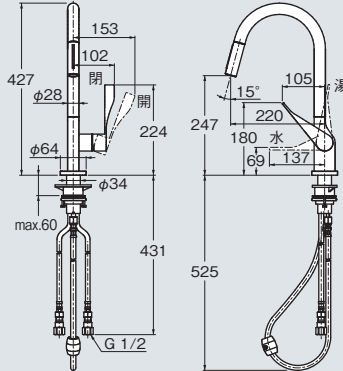
※吐水方法:整流/スプレー
※別売りの水受けトレイ(HG52054675)が必要です。



スバウト回転角度は150°、110°で設定可能です。



水栓取付穴



HG39840 クロム
キッチン用湯水混合栓
(フレキシブルスバウトタイプ)
JWWA
¥149,000

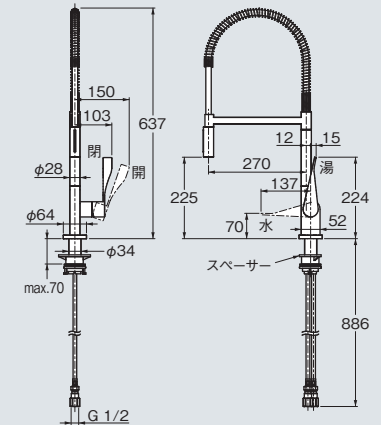
※吐水方法:整流/スプレー



スバウト回転360°



水栓取付穴



お客様へ

- ※お湯を出すときにレバーを後ろに傾けるため、水栓本体芯から後ろへ60mm以上スペースを設けてください。
- ※まな板ラック(スマイルクリーンシンク用・スペースアップシンク用)と併設できません。
- ※電動昇降式ミドルウォール・アイキャッチウォールと併設できません。
- ※HG39840はドレスアップウォール・アイレベルラックと併設できません。
- ※お使いの流量によって水はねする場合があります。レバーハンドルで調整のうえご使用ください。

当商品は、セラトレーディング株式会社の取り扱い商品です。

セラトレーディング株式会社 セラトレーディングはTOTOのグループカンパニーです。

本社 〒107-0062 東京都港区南青山1-24-3 TOTO乃木坂ビル TEL:03-3796-6151 FAX:03-3402-7185
大阪支店 〒550-0002 大阪府大阪市西区江戸堀1-5-16 肥後橋MIDビル1F TEL:06-6225-3640 FAX:06-6225-3670
営業時間 月曜~金曜 9:30~12:00 / 13:00~17:30(土曜・日曜・祝日・夏期休暇・年末年始を除く)

修理のご用命先 TOTOメンテナンス株式会社 修理受付センター
TEL:0120-1010-05 FAX:0120-1010-02
受付時間(年中無休):8:00~19:00 訪問修理:年中無休(一部地域を除く) 訪問修理時間:9:00~18:00

組立・設置業者様へ

- ※お客様に快適にご使用いただくため、HG39835Y、HG39840は吐水方法をスプレーの状態にし、レバーハンドルを水側、湯側それぞれ全開にした状態で、止水栓にて3.5L/分に調整することをおすすめします。

